



Закрывое акционерное общество  
"Микроэлектронные датчики и устройства"  
ЗАО «Мидаус»

---

ОКП 42 1821

**БЛОК ГРОЗОЗАЩИТЫ  
МИДА-БГЗ-301  
И БЛОК ГРОЗОЗАЩИТЫ ВЗРЫВОЗАЩИЩЕННЫЙ  
МИДА-БГЗ-301-Ех**

РУКОВОДСТВО ПО ЭКСПЛУАТАЦИИ

МДВГ.426475.003 РЭ

---

**СОДЕРЖАНИЕ**

ВВЕДЕНИЕ .....	3
1 НАЗНАЧЕНИЕ ИЗДЕЛИЯ .....	3
2 ТЕХНИЧЕСКИЕ ХАРАКТЕРИСТИКИ .....	4
3 СОСТАВ ИЗДЕЛИЯ .....	5
4 УСТРОЙСТВО И РАБОТА .....	5
5 ОБЕСПЕЧЕНИЕ ИСКРОБЕЗОПАСНОСТИ .....	5
6 МАРКИРОВКА И ПЛОМБИРОВАНИЕ .....	6
7 УПАКОВКА .....	6
8 ЭКСПЛУАТАЦИОННЫЕ ОГРАНИЧЕНИЯ .....	7
9 МЕРЫ БЕЗОПАСНОСТИ .....	7
10 ПОДГОТОВКА ИЗДЕЛИЯ К ИСПОЛЬЗОВАНИЮ.....	7
11 ОБЕСПЕЧЕНИЕ ИСКРОБЕЗОПАСНОСТИ ПРИ МОНТАЖЕ .....	7
12 МОНТАЖ И ДЕМОНТАЖ .....	8
13 ИСПОЛЬЗОВАНИЕ ИЗДЕЛИЯ .....	9
14 ОБЕСПЕЧЕНИЕ ИСКРОБЕЗОПАСНОСТИ ПРИ ЭКСПЛУАТАЦИИ .....	9
15 ПРОВЕРКА ХАРАКТЕРИСТИК .....	10
16 ТЕХНИЧЕСКОЕ ОБСЛУЖИВАНИЕ .....	11
17 ТРАНСПОРТИРОВАНИЕ И ХРАНЕНИЕ .....	11
<b>ПРИЛОЖЕНИЯ</b>	
А Габаритные и присоединительные размеры .....	12
Б Схема включения блока МИДА-БГЗ-301 .....	13
В Схема включения блока МИДА-БГЗ-301-Ех .....	13
Г Схемы проверки .....	14

Руководство по эксплуатации (в дальнейшем - РЭ) содержит описание устройства и принципа действия блока грозозащиты МИДА-БГЗ-301 и блока грозозащиты взрывозащищенного МИДА-БГЗ-301-Ех (в дальнейшем - блок), а также сведения, необходимые для их правильной эксплуатации и проверки.

## **1 НАЗНАЧЕНИЕ ИЗДЕЛИЯ**

Блок предназначен для защиты двухпроводного датчика с унифицированным выходным сигналом 4-20 мА постоянного тока от воздействия импульсных перенапряжений, вызванных грозовыми разрядами и промышленными помехами.

По ГОСТ Р 51317.4.5-99 блоки относятся к техническим средствам с симметричными линиями связи класса эксплуатации 5.

Варианты исполнения блоков приведены в таблице 1.

Таблица 1

Условное обозначение блока	Максимально допустимое напряжение по цепи питания, В	Максимально допустимое постоянное напряжение между цепью питания и землей, В
МИДА-БГЗ-301-30	30	30
МИДА-БГЗ-301-Ех	30	30
МИДА-БГЗ-301-50	50	50

Блоки МИДА-БГЗ-301-30 и МИДА-БГЗ-301-50 предназначены для эксплуатации во взрывобезопасных условиях.

Блок МИДА-БГЗ-301-Ех с искробезопасными электрическими цепями уровня «ia» имеет маркировку взрывозащиты 0ExiaIICT4 X, соответствует требованиям ГОСТ Р 51330.0-99, ГОСТ Р 51330.10-99 и предназначен для установки во взрывоопасных зонах помещений и наружных установок в соответствии с главой 7.3 ПУЭ и другими директивными документами, регламентирующими эксплуатацию электрооборудования во взрывоопасных зонах.

По степени защищенности от воздействия пыли и воды блоки имеют исполнение IP65 по ГОСТ 14254-96.

Конструкция и покрытие блоков обеспечивают устойчивость к маслам и моющим средствам.

По устойчивости к климатическим воздействиям блоки соответствуют исполнению УХЛ\*\* категории размещения 2 по ГОСТ 15150-69, но для работы при температуре от минус 40 до +80 °С.

При эксплуатации блоков допускаются следующие воздействия:

синусоидальная вибрация с частотой от 10 до 2000 Гц, амплитудой смещения до 0,75 мм и ускорением до 98 м/с<sup>2</sup>.

Блоки относятся к изделиям конкретного назначения, невосстанавливаемым, одноканальным, изнашиваемым.

Пример записи обозначения блока при заказе и в документации другой продукции: Блок грозозащиты взрывозащищенный МИДА-БГЗ-301-30-Ех ТУ 4218-053-18004487-2002.

## 2 ТЕХНИЧЕСКИЕ ХАРАКТЕРИСТИКИ

2.1 Максимально допустимое постоянное напряжение по цепи питания:

- 30 В для МИДА-БГЗ-301-30 и МИДА-БГЗ-301-30-Ех;
- 50 В для МИДА-БГЗ-301-50.

2.2 Ток утечки по цепи питания не более 5 мкА при напряжении:

- 30 В для МИДА-БГЗ-301-30 и МИДА-БГЗ-301-30-Ех;
- 50 В для МИДА-БГЗ-301-50.

2.3 Максимально допустимое постоянное напряжение между цепью питания и землей:

- 30 В для МИДА-БГЗ-301-30 и МИДА-БГЗ-301-30-Ех;
- 50 В для МИДА-БГЗ-301-50.

2.4 Ток утечки между цепью питания и землей не более 5 мкА при напряжении:

- 30 В для МИДА-БГЗ-301-30 и МИДА-БГЗ-301-30-Ех;
- 50 В для МИДА-БГЗ-301-50.

2.5 Последовательное сопротивление не более 21 Ом.

2.6 Максимальное напряжение между выводами питания датчика при воздействии испытательного импульса 4 кВ по ГОСТ Р 51317.4.5-99 не более:

- 54 В для МИДА-БГЗ-301-30 и МИДА-БГЗ-301-30-Ех;
- 90 В для МИДА-БГЗ-301-50.

2.7 Максимальное напряжение между выводами питания датчика и зажимом заземления при воздействии испытательного импульса 4 кВ по ГОСТ Р 51317.4.5 не более:

- 54 В для МИДА-БГЗ-301-30, МИДА-БГЗ-301-Ех;
- 90 В для МИДА-БГЗ-301-50.

2.8 Характеристики искробезопасности блоков МИДА-БГЗ-301-Ех:

- максимальное входное напряжение  $U_i=30$  В;
- максимальная входная мощность  $P_i=1$  Вт;
- максимальная внутренняя емкость  $C_i=0,01$  мкФ;
- максимальная внутренняя индуктивность  $L_i=0,01$  мГн.

2.9 Габаритные и присоединительные размеры блока приведены в приложении А.

2.10 Масса блока не более 250 г.

2.11 Минимальная наработка до отказа блока не менее 5000 ч.

2.12 Средний срок службы блока 5 лет.

**3 СОСТАВ ИЗДЕЛИЯ**

3.1 Комплект поставки блока соответствует указанному в таблице 2.

Таблица 2

Обозначение документа	Наименование	Кол.	Примечание
	Блок грозозащиты МИДА-БГЗ-301 или МИДА-БГЗ-301-Ех	1	Поставляется в соответствии с заказом
МДВГ.426475.003 РЭ	Руководство по эксплуатации	1	Допускается прилагать по 1 экз. на 10 блоков, поставляемых в один адрес
МДВГ.426475.003 ПС	Паспорт	1	

**4 УСТРОЙСТВО И РАБОТА**

Блок представляет собой двухступенчатый ограничитель импульсных перенапряжений. Первая ступень выполнена на газонаполненных разрядниках, вторая ступень включает в себя токоограничительные резисторы и полупроводниковые импульсные ограничители напряжения. Блок имеет ограниченный по числу пробоев ресурс работы. От количества и энергии пробоев при перегрузках изменяется (возрастает) статическое и динамическое напряжения пробоя разрядников.

**5 ОБЕСПЕЧЕНИЕ ИСКРОБЕЗОПАСНОСТИ**

Блок МИДА-БГЗ-301-30-Ех предназначен для работы только в комплекте с взрывозащищенными датчиками с видом взрывозащиты «искробезопасная электрическая цепь» и барьерами искрозащиты (взрывозащищенными блоками питания и преобразования сигналов с видом взрывозащиты «искробезопасная электрическая цепь»).

Искробезопасность электрических цепей блока достигается за счет выполнения конструкции блока в соответствии с требованиями ГОСТ Р 51330.10-99, а также за счет ограничения тока и напряжения в электрических цепях до искробезопасных значений.

## 6 МАРКИРОВКА И ПЛОМБИРОВАНИЕ

6.1 На корпусе блока должны быть нанесены следующие знаки и надписи:

- товарный знак предприятия-изготовителя;
- условное обозначение блока;
- порядковый номер по системе нумерации предприятия-изготовителя;
- обозначение степени защиты от внешних воздействий IP65;
- надпись «АС» для блоков, поставляемых на объекты атомной энергетики.

6.2 На корпусе взрывозащищенного блока МИДА-БГЗ-301-Ех гравированием должны быть нанесены следующие надписи:

- название или знак органа по сертификации и номер сертификата;
- обозначение взрывозащиты 0ExiaIICT4 X;
- диапазон температур окружающей среды в условиях эксплуатации

$-40\text{ }^{\circ}\text{C} \leq t_a \leq +80\text{ }^{\circ}\text{C}$ ;

- характеристики искробезопасности:  $U_i=30\text{ В}$ ;  $P_i=1\text{ Вт}$ ;  $C_i=0,01\text{ мкФ}$ ;  $L_i=0,01\text{ мГн}$ .

6.3 Вблизи винта заземления должен быть нанесен гравированием знак заземления по ГОСТ 21130-75.

6.4 Блок пломбируется мастичной пломбой предприятия-изготовителя, заполняющей углубление на одном из винтов под монтажным уголком.

6.5 На потребительскую тару блока должна быть наклеена этикетка, содержащая:

- товарный знак или наименование предприятия-изготовителя;
- условное обозначение блока;
- квартал, год выпуска.

6.6 На транспортной таре в соответствии с ГОСТ 14192-95 наносятся несмываемой краской основные, дополнительные и информационные надписи, а также манипуляционные знаки, имеющие значения «Хрупкое. Осторожно», «Верх», «Беречь от влаги».

## 7 УПАКОВКА

7.1 Упаковывание производится в закрытых вентилируемых помещениях при температуре окружающего воздуха от 15 до 40 °С и относительной влажности воздуха до 80 % при отсутствии в окружающей среде агрессивных примесей.

7.2 Упаковку блока производят по чертежам предприятия-изготовителя.

7.3 Блок помещается в индивидуальную упаковку - коробку из гофрированного картона ГОСТ Р 52901-2007. В коробку также укладывается паспорт. В коробку вкладываются уплотняющие вкладыши из гофрированного картона. Коробка заклеивается липкой лентой ГОСТ 18251-87 и на нее наклеивается этикетка.

7.4 Коробки с блоками укладываются в транспортную тару - коробку из гофрированного картона ГОСТ Р 52901-2007. Свободное пространство заполняется амортизационным материалом.

Товаросопроводительная документация завертывается в оберточную бумагу ГОСТ 8273-75 и вкладывается в чехол из полиэтиленовой пленки.

В чехол вкладывается вкладыш с надписью «Товаросопроводительная документация», шов чехла заваривается.

Масса транспортной тары не превышает 20 кг.

## **8 ЭКСПЛУАТАЦИОННЫЕ ОГРАНИЧЕНИЯ**

8.1 Блоки МИДА-БГЗ-301-30 и МИДА-БГЗ-301-50 предназначены для эксплуатации только во взрывобезопасных условиях.

8.2 Блоки МИДА-БГЗ-301-30-Ех предназначены для эксплуатации во взрывоопасных производствах. К искробезопасным электрическим цепям блока могут подключаться устройства, имеющие взрывозащиту «искробезопасная электрическая цепь» с параметрами, соответствующими параметрам блока.

## **9 МЕРЫ БЕЗОПАСНОСТИ**

9.1 По степени защиты человека от поражения электрическим током блоки относятся к классу 01 по ГОСТ 12.2.007.0-75.

9.2 Зажим на корпусе блока, предназначенный для подсоединения заземления, при монтаже на место установки блока должен быть электрически соединен с контуром заземления.

9.3 Подсоединение и отсоединение проводов к входным зажимам блока должно выполняться при выключенном питании.

9.4 При эксплуатации блоков необходимо соблюдать «Межотраслевые правила по охране труда (правила безопасности) при эксплуатации электроустановок».

9.5 Не разрешается работа персонала с блоками без проведения инструктажа по технике безопасности и ознакомления с настоящим РЭ.

## **10 ПОДГОТОВКА ИЗДЕЛИЯ К ИСПОЛЬЗОВАНИЮ**

10.1 При получении ящиков с блоками необходимо установить сохранность тары. В случае ее повреждения следует составить акт и обратиться с рекламацией к транспортной организации.

10.2 В зимнее время ящики с блоками распаковывать в отапливаемом помещении не менее чем через 8 часов после внесения их в помещение.

10.3 Проверить комплектность в соответствии с разделом 4 настоящего РЭ.

10.4 Рекомендуется сохранять паспорт, который является юридическим документом при предъявлении рекламаций, в течение всего срока эксплуатации блока. В паспорт должны вноситься данные о хранении и эксплуатации блока.

## **11 ОБЕСПЕЧЕНИЕ ИСКРОБЕЗОПАСНОСТИ ПРИ МОНТАЖЕ**

11.1 Требования данного раздела распространяются только на взрывозащищенные блоки.

11.2 Блок МИДА-БГЗ-301-30-Ех может устанавливаться во взрывоопасных зонах помещений и наружных установок согласно ПУЭ, глава 7.3, ПТЭ и ПТБ, глава Э3.2 и другим нормативным документам, регламентирующим применение электрооборудования во взрывоопасных зонах.

11.3 Перед монтажом блока следует осмотреть его, проверить маркировку взрывозащиты, заземляющее устройство, убедиться в целостности корпуса блока.

11.4 Монтаж блока должен производиться в соответствии со схемами приложения Б.

11.5 Заделку кабеля связи и его подключение к блоку производить при выключенном блоке питания и преобразования сигналов.

11.6 После присоединения линии связи блок должен быть заземлен.

## 12 МОНТАЖ И ДЕМОНТАЖ

12.1 Блок монтируется в любом положении. Место установки блока должно обеспечивать удобные условия для монтажа, обслуживания и демонтажа.

12.2 Схема включения невзрывозащищенного блока и датчика приведена в приложении Б.

12.3 Схемы включения взрывозащищенных блока и датчика приведены в приложении В.

12.4 В качестве линии связи рекомендуется применять двухпроводные кабели контрольные с резиновой или пластиковой изоляцией, кабели для сигнализации и блокировки с полиэтиленовой изоляцией. Внешний диаметр кабеля до 6 мм, сечение жил от 0,75 до 1,5 мм<sup>2</sup>.

12.5 Подключить кабель к блоку в следующей последовательности:

- открутить два невыпадающих винта, крепящих крышку блока, и снять крышку;
- вывернуть гайку сальника;
- извлечь металлическую шайбу и резиновую прокладку;
- в резиновой прокладке пробить отверстие, равное диаметру кабеля или больше на 0,5 мм;
- снять наружную изоляцию с кабеля на длине 15-20 мм;
- зачистить концы проводов на длине 5-7 мм, многожильные провода облудить;
- надеть на разделанный конец кабеля крышку, гайку сальника, шайбу и прокладку;
- подключить кабель с соблюдением полярности к зажимам клеммной колодки;
- установить на место крышку и закрепить ее винтами;
- затянуть гайку сальника так, чтобы прокладка туго обжимала кабель.

12.6 Подключить кабельный выход блока с соблюдением полярности к контактам датчика в соответствии с руководством по эксплуатации на конкретный тип датчика.

12.7 Подключить заземляющий провод сечением от 1,5 до 2,5 мм<sup>2</sup> к винту заземления. Сопротивление заземления не должно превышать 1 Ом.

12.8 Закрепить блок двумя винтами М4 через отверстия в кронштейне на несущей конструкции.

12.9 Для демонтажа блока:

- отключить кабельный выход от датчика;
- отсоединить блок от несущей конструкции;
- отключить заземляющий провод;
- вывернуть гайку сальника;
- отвинтить винты крепления крышки;
- отключить кабель линии связи от блока;
- снять крышку, резиновую прокладку, шайбу и гайку сальника с кабеля.

12.10 Все работы по монтажу и демонтажу блока выполнять при отключенном питании.



### **13 ИСПОЛЬЗОВАНИЕ ИЗДЕЛИЯ**

13.1 Блоки обслуживаются специалистом, знакомым с работой радиоэлектронной аппаратуры и изучившим настоящее РЭ.

13.2 Перед включением блока убедиться в соответствии его установки и монтажа правилам, изложенным в разделах 11,12.

13.3 Режим работы блока - непрерывный.

13.4 При неисправности блока необходимо отключить его.

### **14 ОБЕСПЕЧЕНИЕ ИСКРОБЕЗОПАСНОСТИ ПРИ ЭКСПЛУАТАЦИИ**

14.1 Требования данного раздела распространяются только на взрывозащищенные блоки.

14.2 При эксплуатации блока следует руководствоваться настоящим РЭ, ПУЭ, глава 7.3, ПТЭ и ПТБ, глава Э3.2 и другими нормативными документами, регламентирующими эксплуатацию электрооборудования во взрывоопасных зонах.

14.3 К эксплуатации блока должны допускаться лица, изучившие настоящее руководство и прошедшие необходимый инструктаж.

14.4 При эксплуатации блок должны подвергаться систематическому внешнему осмотру.

14.5 При внешнем осмотре блока необходимо проверить:

- отсутствие обрыва или повреждения изоляции соединительных кабелей;
- отсутствие обрыва провода заземления;
- надежность присоединения кабеля;
- прочность крепления блока и заземляющего винтового соединения;
- отсутствие видимых механических повреждений, пыли и грязи на корпусе блока.

14.6 Эксплуатация блока с повреждениями и неисправностями категорически запрещается.

---

## 15 ПРОВЕРКА ХАРАКТЕРИСТИК

15.1 Измерение параметров блока производится перед установкой для эксплуатации и при периодическом контроле в процессе эксплуатации.

15.2 Все операции по измерению параметров проводить при следующих условиях:

- температура окружающего воздуха ( $20 \pm 5$ ) °С;
- относительная влажность окружающего воздуха от 30 до 80 %;
- атмосферное давление от 84,0 до 106,0 кПа (от 630 до 800 мм.рт.ст.).

15.3 Проверка тока утечки по цепи питания проводится по схеме рисунка 1 приложения Г. Установить напряжение источника питания равным 30 В. Установить переключатели S2-S4 в положение 1. Нажать кнопку S1. Зафиксировать показания микроамперметра РА. Установить переключатель S2 в положение 2. Снова нажать кнопку S1 и зафиксировать показания микроамперметра РА. Ток утечки не должен превышать 5 мкА.

15.4 Проверка тока утечки между цепью питания и землей проводится по схеме рисунка 1 приложения Г. Установить напряжение источника питания равным 30 В. Установить переключатель S2 в положение 1, а переключатели S3, S4 в положение 2. Нажать кнопку S1. Зафиксировать показания микроамперметра РА. Установить переключатель S2 в положение 2. Снова нажать кнопку S1 и зафиксировать показания микроамперметра РА. Ток утечки не должен превышать 5 мкА.

15.5 Измерение последовательного сопротивления проводится по схеме рисунка 2 приложения Г. Последовательное сопротивление не должно превышать 21 Ом.

## 16 ТЕХНИЧЕСКОЕ ОБСЛУЖИВАНИЕ

16.1 Проверка технического состояния блока проводится в сроки, установленные руководством предприятия, но не реже одного раза в год.

16.2 Проверка технического состояния включает в себя внешний осмотр и измерение параметров.

16.3 При внешнем осмотре блока необходимо проверить:

- отсутствие обрыва или повреждения изоляции соединительных кабелей;
- отсутствие обрыва провода заземления;
- надежность присоединения кабеля;
- прочность крепления блока и заземляющего винтового соединения;
- отсутствие видимых механических повреждений, пыли и грязи на корпусе блока.

16.4 При измерении параметров выполнить операции по 15.3, 15.4.

16.5 Блок, не выдержавший проверки, бракуется.

## 17 ТРАНСПОРТИРОВАНИЕ И ХРАНЕНИЕ

17.1 Условия транспортирования блоков в упаковке предприятия-изготовителя должны соответствовать условиям хранения 5 по ГОСТ 15150-69.

17.2 Блоки транспортируются всеми видами транспорта, в том числе воздушным транспортом в отопливаемых герметизированных отсеках. Способ укладки ящиков с барьерами должен исключать возможность их перемещения.

17.3 Блоки могут храниться как в транспортной таре, с укладкой по 5 ящиков по высоте, так и в потребительской таре на стеллажах.

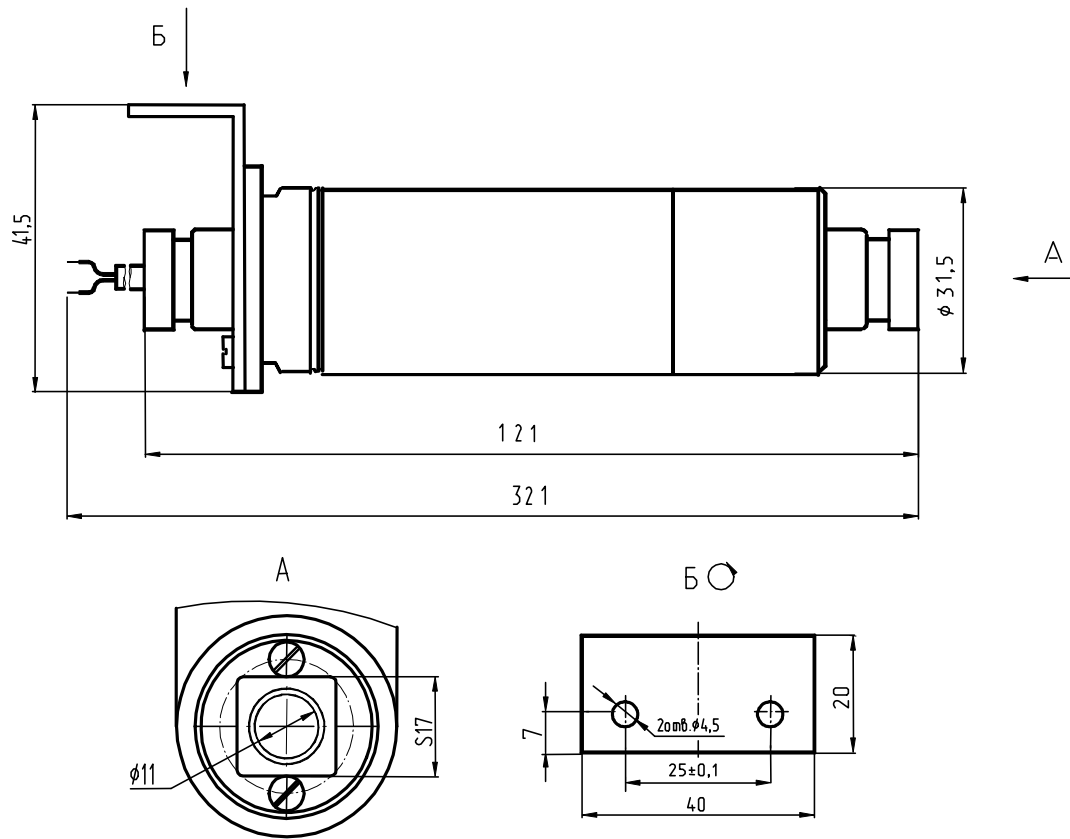
Условия хранения блоков в транспортной таре соответствуют условиям хранения 3 по ГОСТ 15150-69.

Условия хранения блоков в индивидуальной упаковке – 1 по ГОСТ 15150-69.

Срок пребывания блоков в условиях транспортирования – не более трех месяцев.

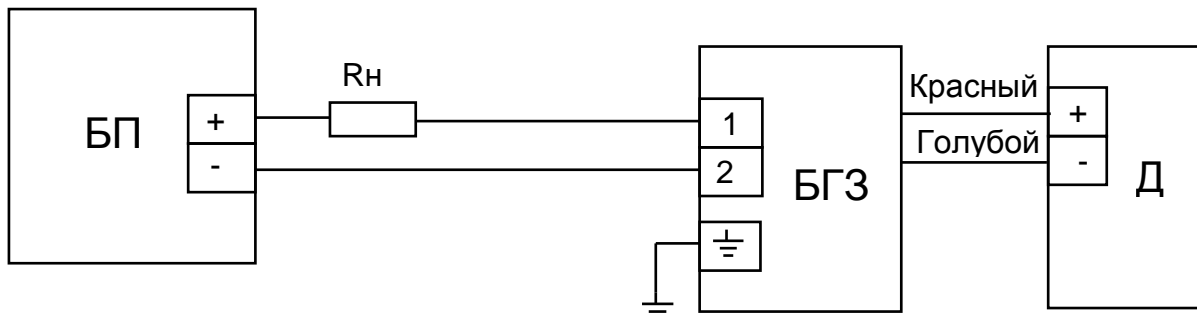
ПРИЛОЖЕНИЕ А  
(обязательное)

## ГАБАРИТНЫЕ И ПРИСОЕДИНИТЕЛЬНЫЕ РАЗМЕРЫ



ПРИЛОЖЕНИЕ Б  
(обязательное)

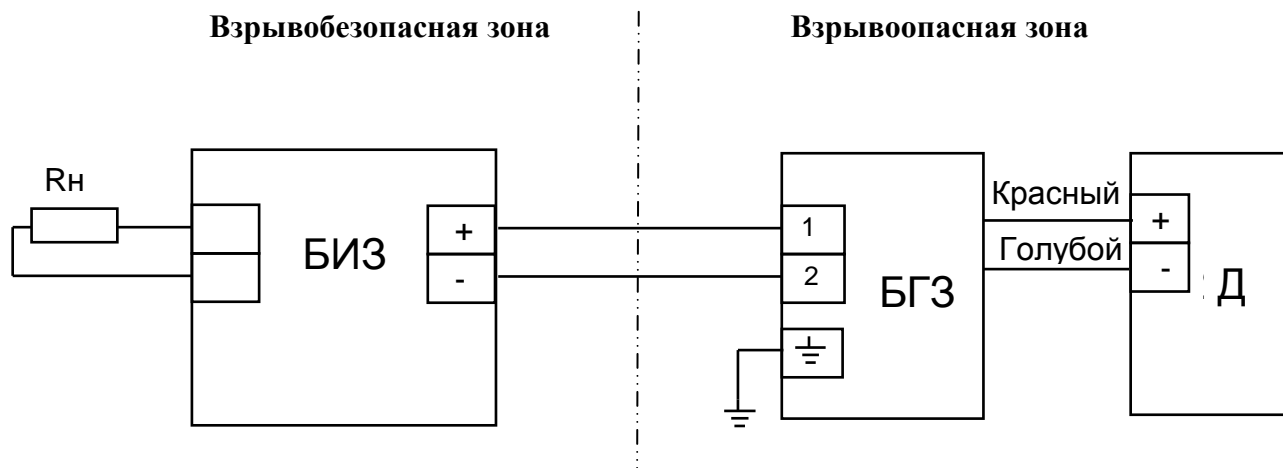
СХЕМА ВКЛЮЧЕНИЯ БЛОКА МИДА-БГЗ-301



БП – блок питания постоянного тока;  
 БГЗ – блок грозозащиты МИДА-БГЗ-301;  
 Д – датчик с унифицированным выходным сигналом постоянного тока 4-20 мА.

ПРИЛОЖЕНИЕ В  
(обязательное)

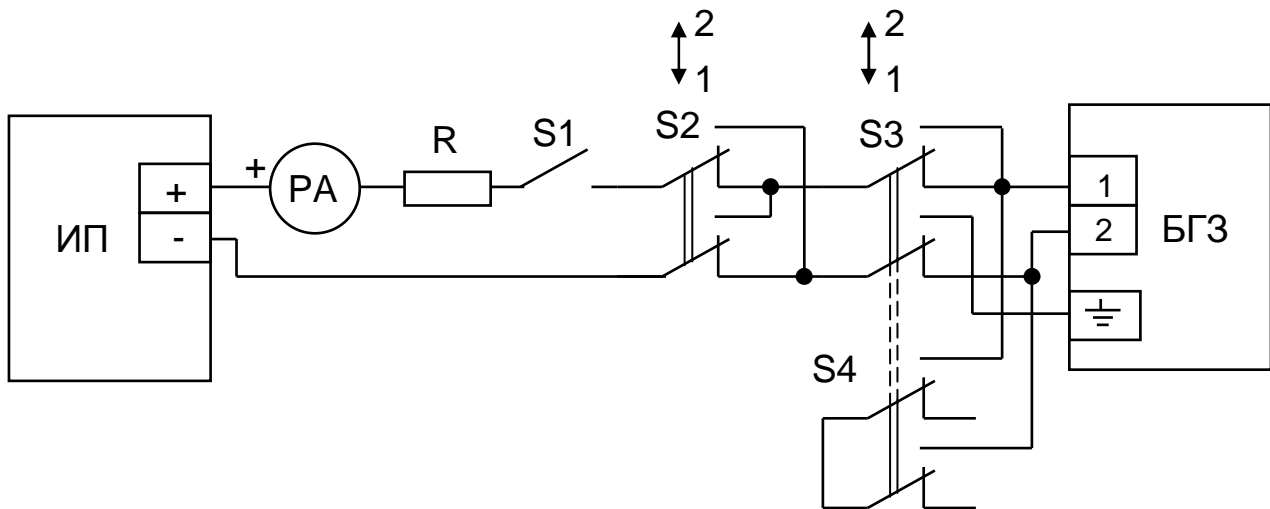
СХЕМЫ ВКЛЮЧЕНИЯ БЛОКА МИДА-БГЗ-301-Ex



БИЗ – барьер искрозащиты (взрывозащищенный блок питания и преобразования сигналов с видом взрывозащиты «искробезопасная электрическая цепь»);  
 БГЗ – блок грозозащиты МИДА-БГЗ-301-Ex;  
 Д – взрывозащищенный датчик с унифицированным выходным сигналом постоянного тока 4-20 мА с видом взрывозащиты «искробезопасная электрическая цепь».

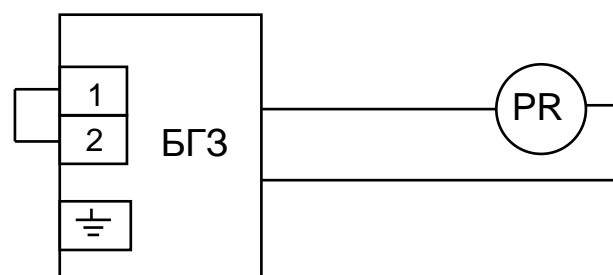
ПРИЛОЖЕНИЕ Г  
(обязательное)

**СХЕМЫ ПРОВЕРКИ**  
ПРИЛОЖЕНИЕ Г  
(обязательное)



- ИП – источник питания постоянного тока БЗ-716;  
 РА – микроамперметр постоянного тока Д5054/4 0-20 мкА;  
 R – резистор С2-33Н-0,25-56 кОм±10%;  
 S1 - переключатель ПКн-105;  
 S2-S4 - переключатель ПТ-8-12;  
 БГЗ – блок грозозащиты

Рисунок Г.1 - Схема измерения токов утечки



- БГЗ – блок грозозащиты;  
 PR - прибор комбинированный цифровой Щ300

Рисунок Г.2 - Схема измерения последовательного сопротивления



